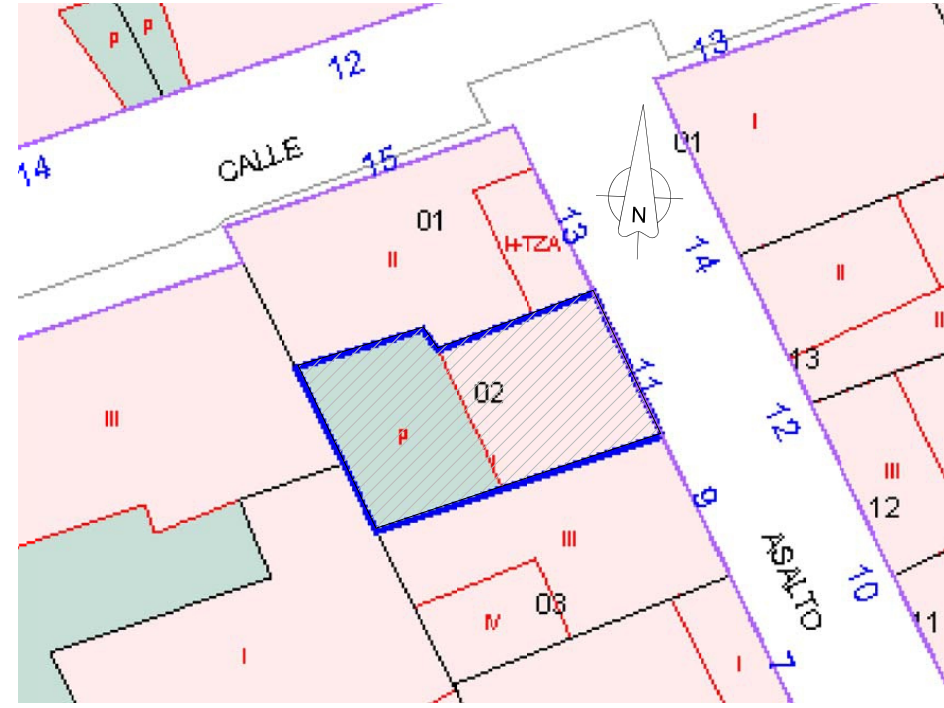


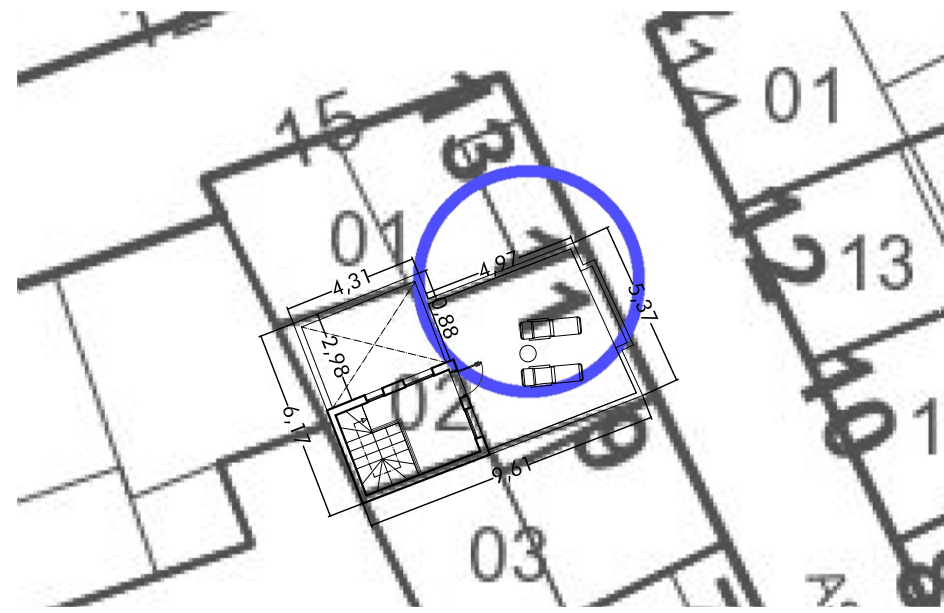
SITUACION EN EL P.G.O.U.

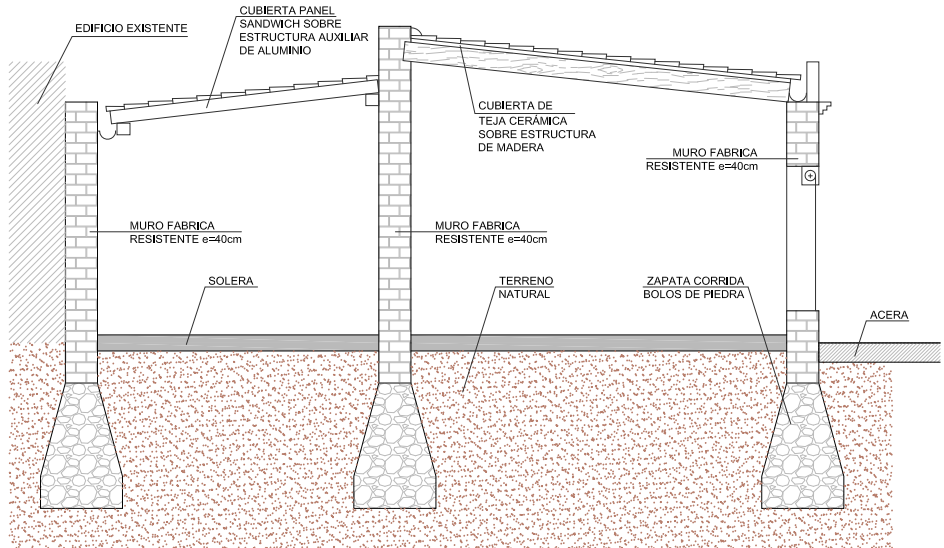
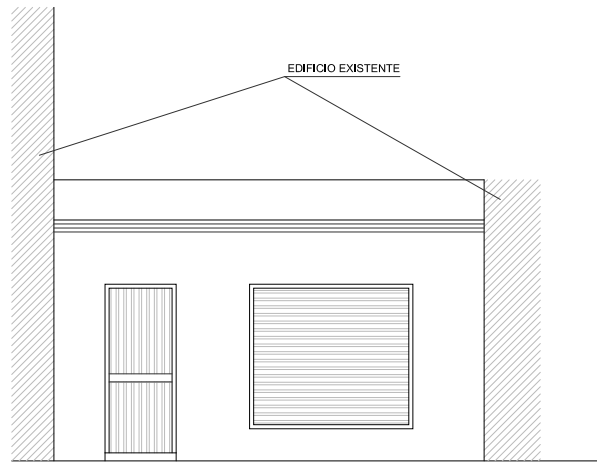
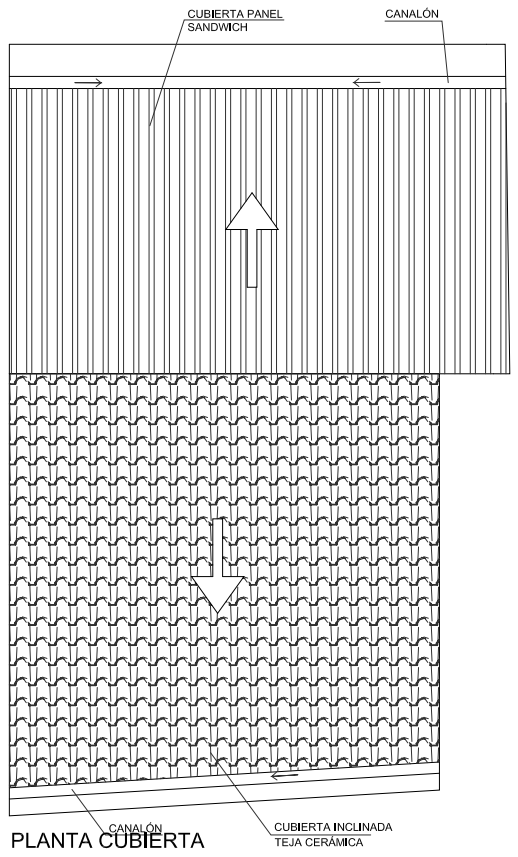
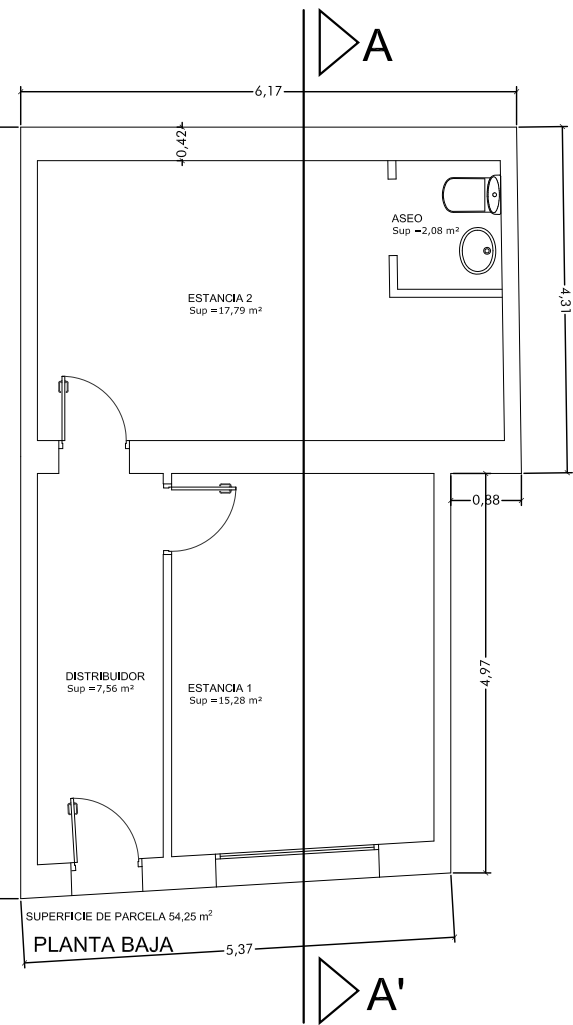


SITUACION

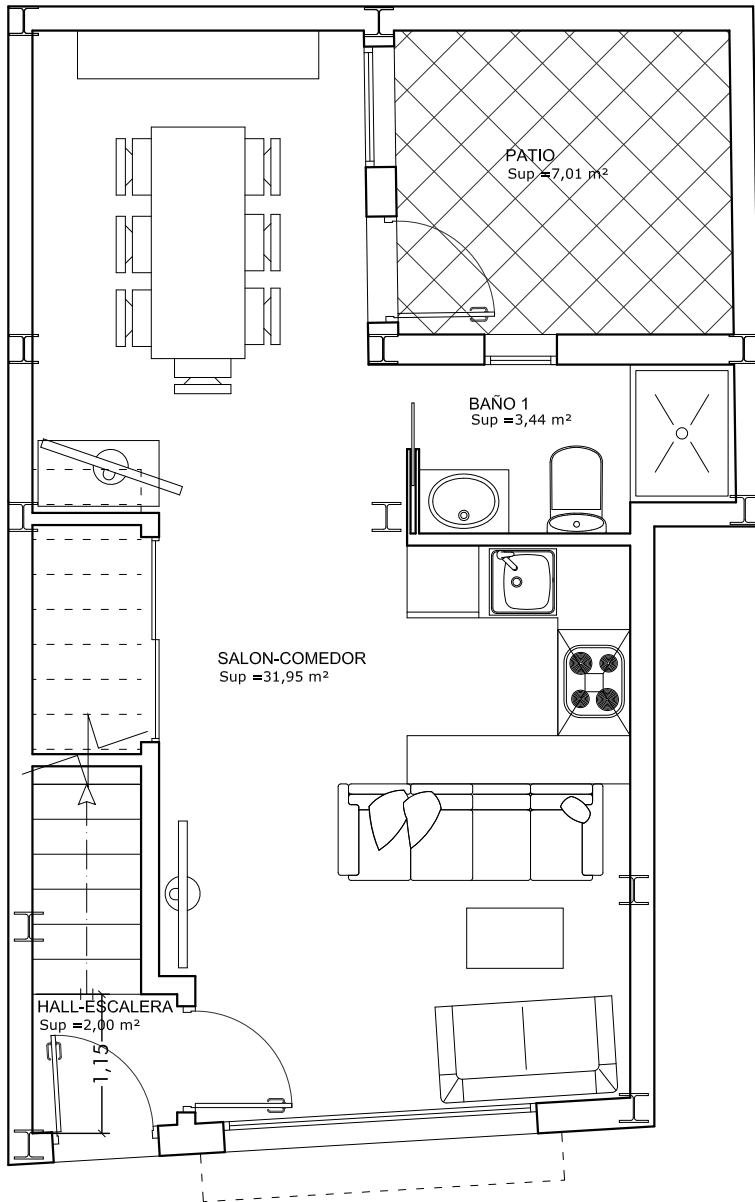


EMPLAZAMIENTO

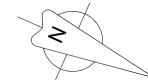
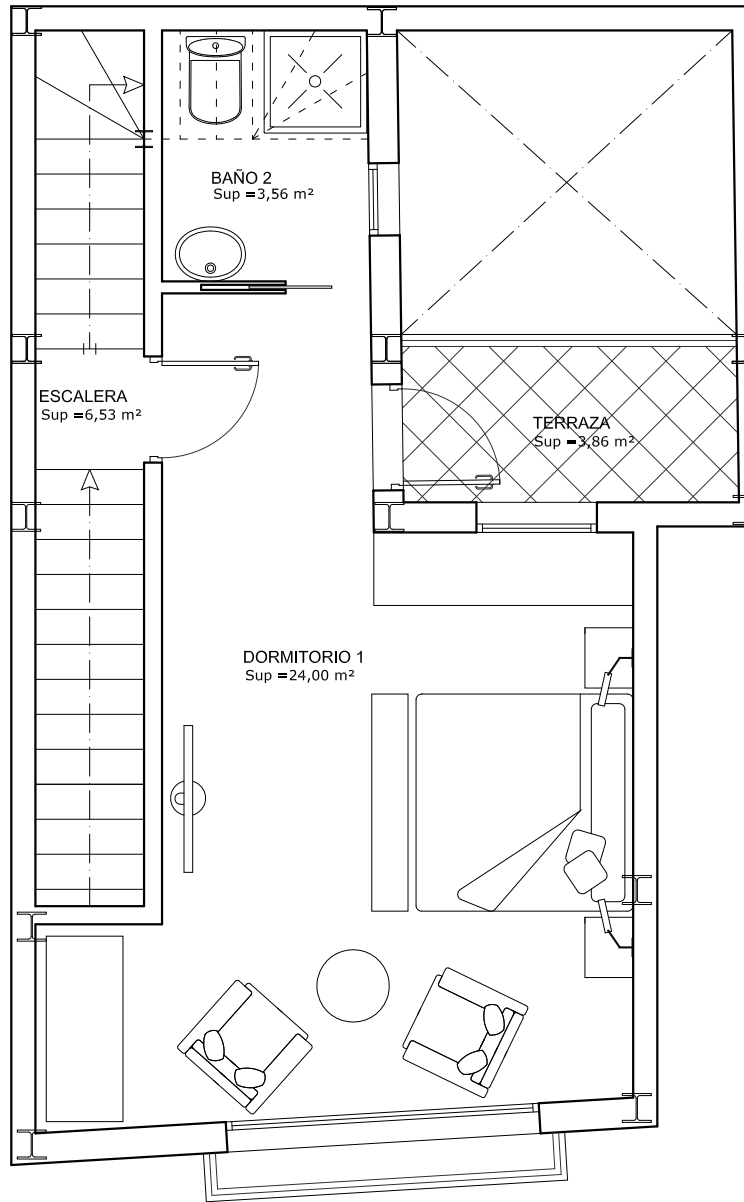




PLANTA BAJA



PLANTA PRIMERA



CUADRO DE SUPERFICIES CONSTRUIDA CERRADA

PLANTAS	ESTANCIA	ÚTILES	CONST.
BAJA	SALON-COMEDOR	31,96 m ²	
	BAÑO 1	3,44 m ²	
	HALL-ESCALERA	2,00 m ²	
TOTAL SUPERFICIE		37,40 m ²	46,14 m ²
PRIMERA	DORMITORIO 1	24,00 m ²	
	BAÑO 2	3,56 m ²	
	ESCALERA	6,53 m ²	
TOTAL SUPERFICIE		34,09 m ²	41,81 m ²
SEGUNDA	DORMITORIO 2	26,73 m ²	
	BAÑO 3	3,04 m ²	
	ESCALERA	3,34 m ²	
TOTAL SUPERFICIE		33,11 m ²	41,81 m ²
TERCERA	LAVADERO	4,25 m ²	
	ESCALERA	3,28 m ²	
TOTAL SUPERFICIE		7,53 m ²	11,16 m ²

CUADRO DE SUPERFICIES CONST NO CERRADA

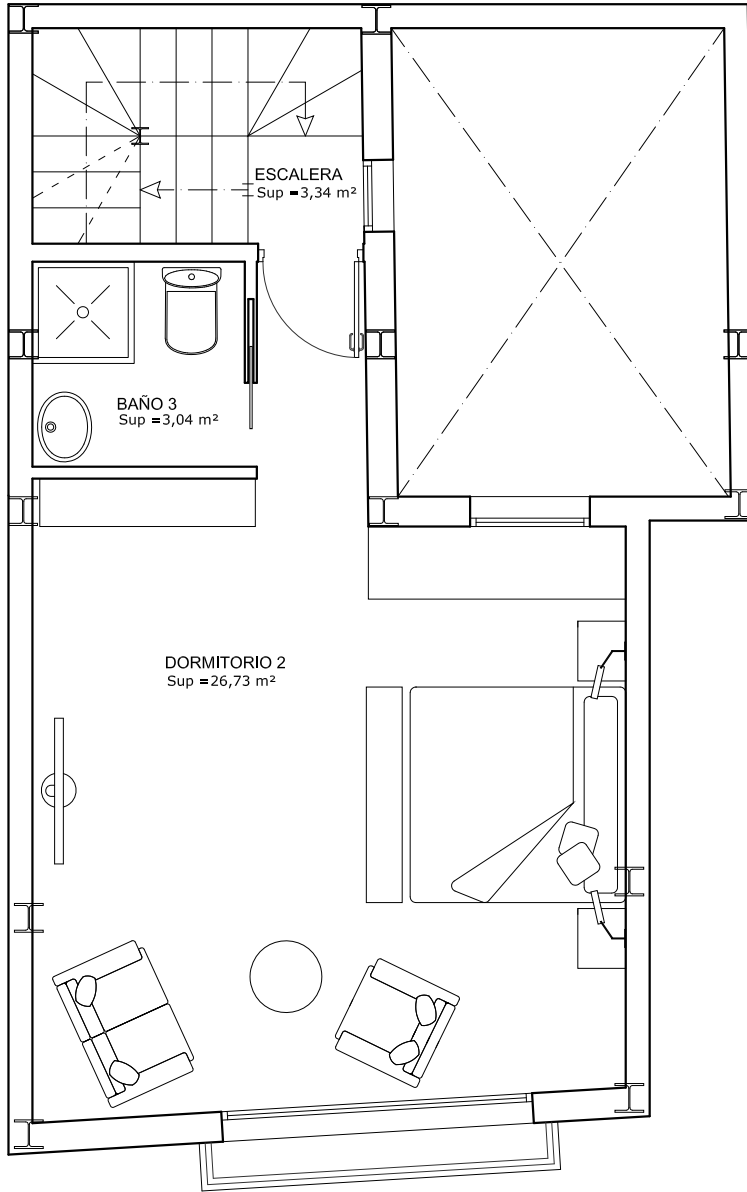
PLANTAS	ESTANCIA	CONST.
BAJA	PATIO	8,10 m ²
PRIMERA	TERRAZA	4,32 m ²
TERCERA	SOLARIUM	28,95 m ²
TOTAL SUPERFICIE CONST NO CERRADA EDIFICIO		41,37 m ²

CUADRO DE SUPERFICIE EDIFICIO

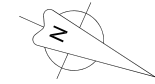
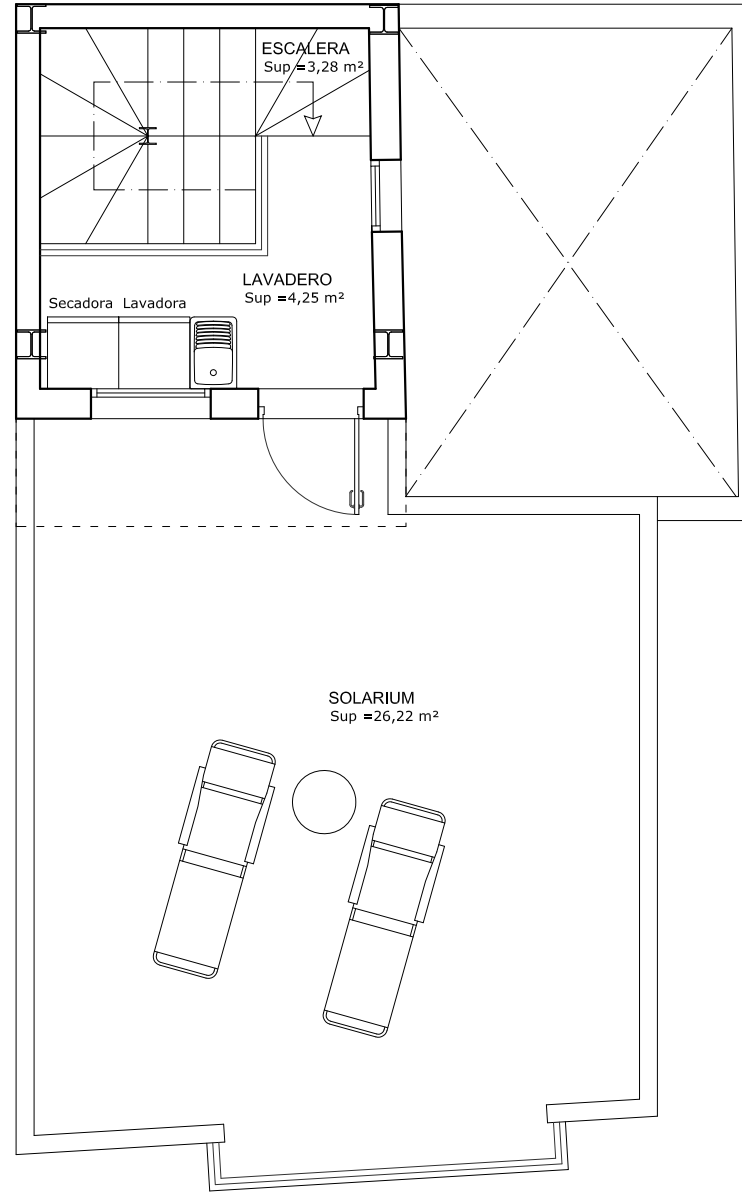
Planta	Sup. Construida Cerrda (m2)	Sup. Const. no Cerrada (m2)	Sup. TOTAL (m2)
Baja	46,14	8,10	54,24
Primerera	41,81	4,32	46,13
Segunda	41,81	-	41,81
Tercera	11,16	28,95	40,11
Total	140,92	41,37	182,29

SUPERFICIE DE SOLAR 54,25 m²

PLANTA SEGUNDA



PLANTA TERCERA



CUADRO DE SUPERFICIES CONSTRUIDA CERRADA

PLANTAS	ESTANCIA	ÚTILES	CONST.
BAJA	SALON-COMEDOR	31,96 m ²	
	BAÑO 1	3,44 m ²	
	HALL-ESCALERA	2,00 m ²	
TOTAL SUPERFICIE		37,40 m²	46,14 m²
PRIMERA	DORMITORIO 1	24,00 m ²	
	BAÑO 2	3,56 m ²	
	ESCALERA	6,53 m ²	
TOTAL SUPERFICIE		34,09 m²	41,81 m²
SEGUNDA	DORMITORIO 2	26,73 m ²	
	BAÑO 3	3,04 m ²	
	ESCALERA	3,34 m ²	
TOTAL SUPERFICIE		33,11 m²	41,81 m²
TERCERA	LAVADERO	4,25 m ²	
	ESCALERA	3,28 m ²	
TOTAL SUPERFICIE		7,53 m²	11,16 m²

CUADRO DE SUPERFICIES CONST NO CERRADA

PLANTAS	ESTANCIA	CONST.
BAJA	PATIO	8,10 m ²
PRIMERA	TERRAZA	4,32 m ²
TERCERA	SOLARIUM	28,95 m ²
TOTAL SUPERFICIE CONST NO CERRADA EDIFICIO		41,37 m²

CUADRO DE SUPERFICIE EDIFICIO

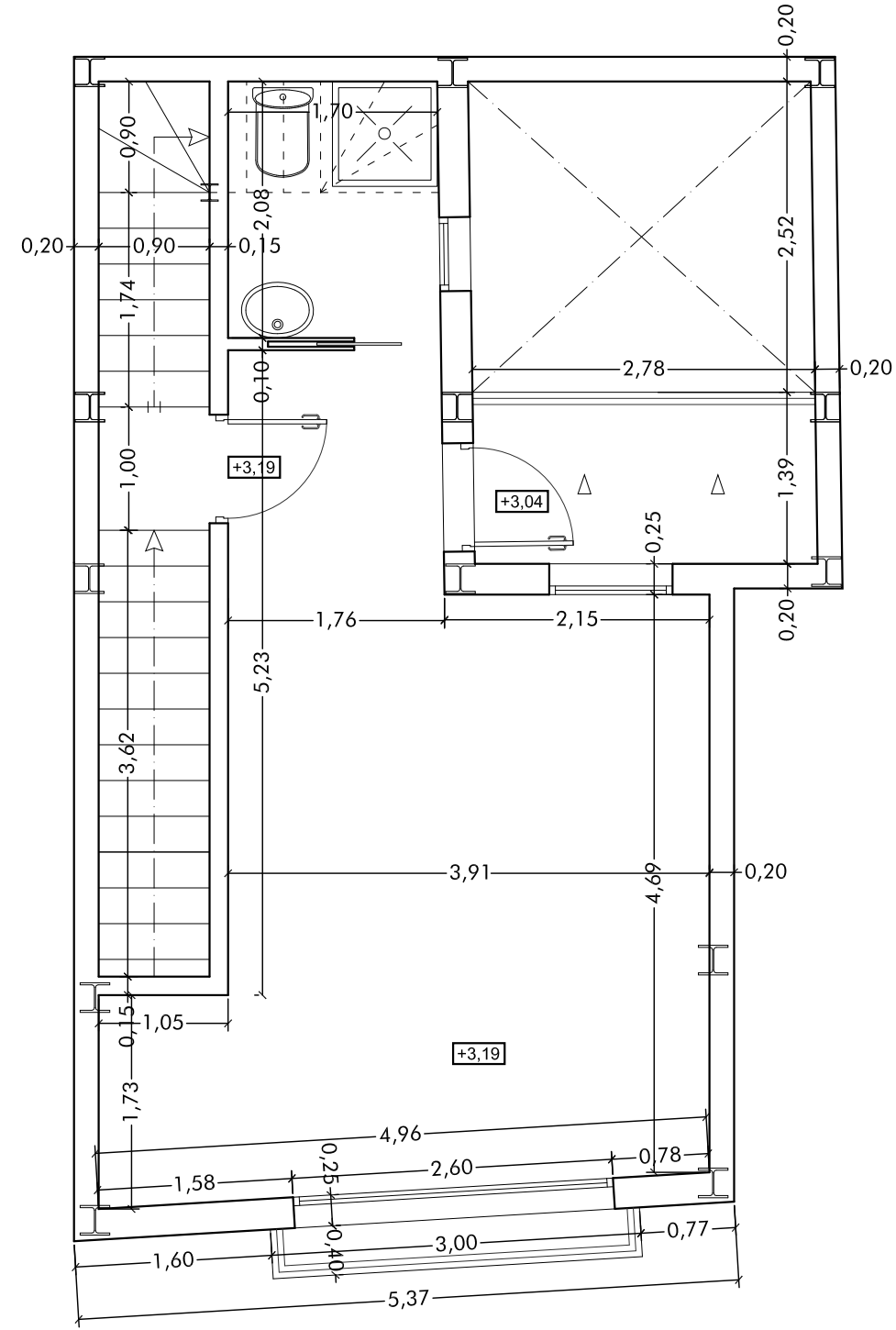
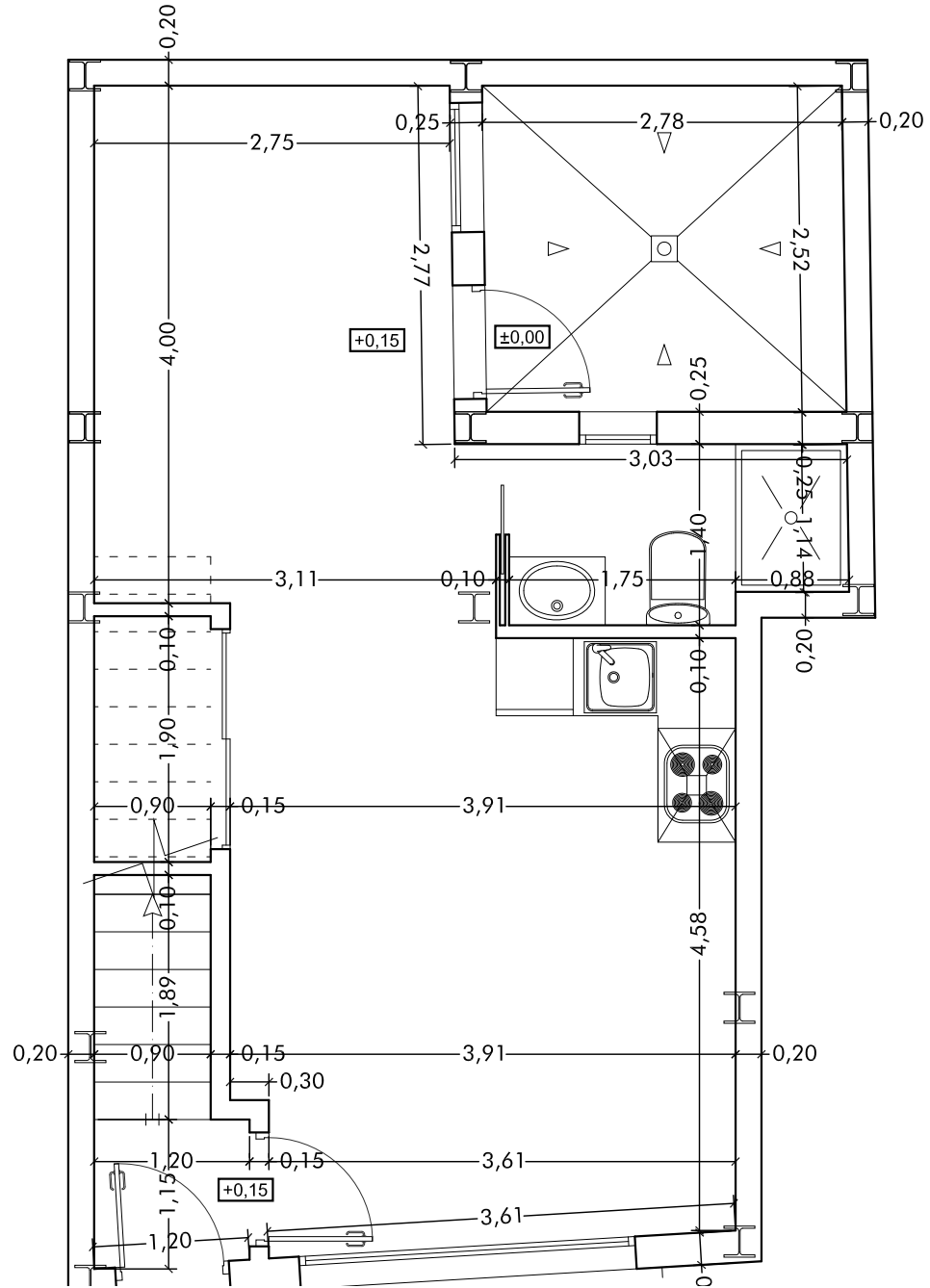
Planta	Sup. Construida Cerrda (m2)	Sup. Const. no Cerrada (m2)	Sup. TOTAL (m2)
Baja	46,14	8,10	54,24
Primera	41,81	4,32	46,13
Segunda	41,81	-	41,81
Tercera	11,16	28,95	40,11
Total	140,92	41,37	182,29

SUPERFICIE DE SOLAR 54,25 m²

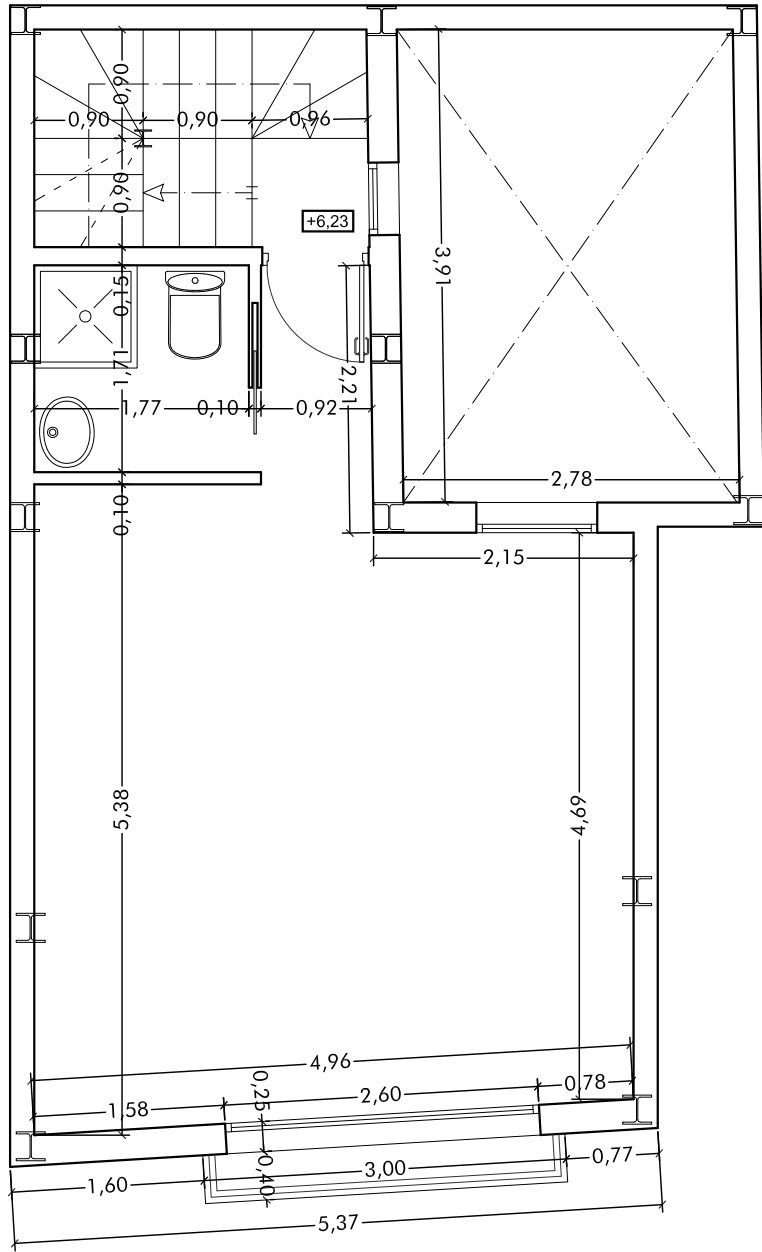
PLANTA BAJA



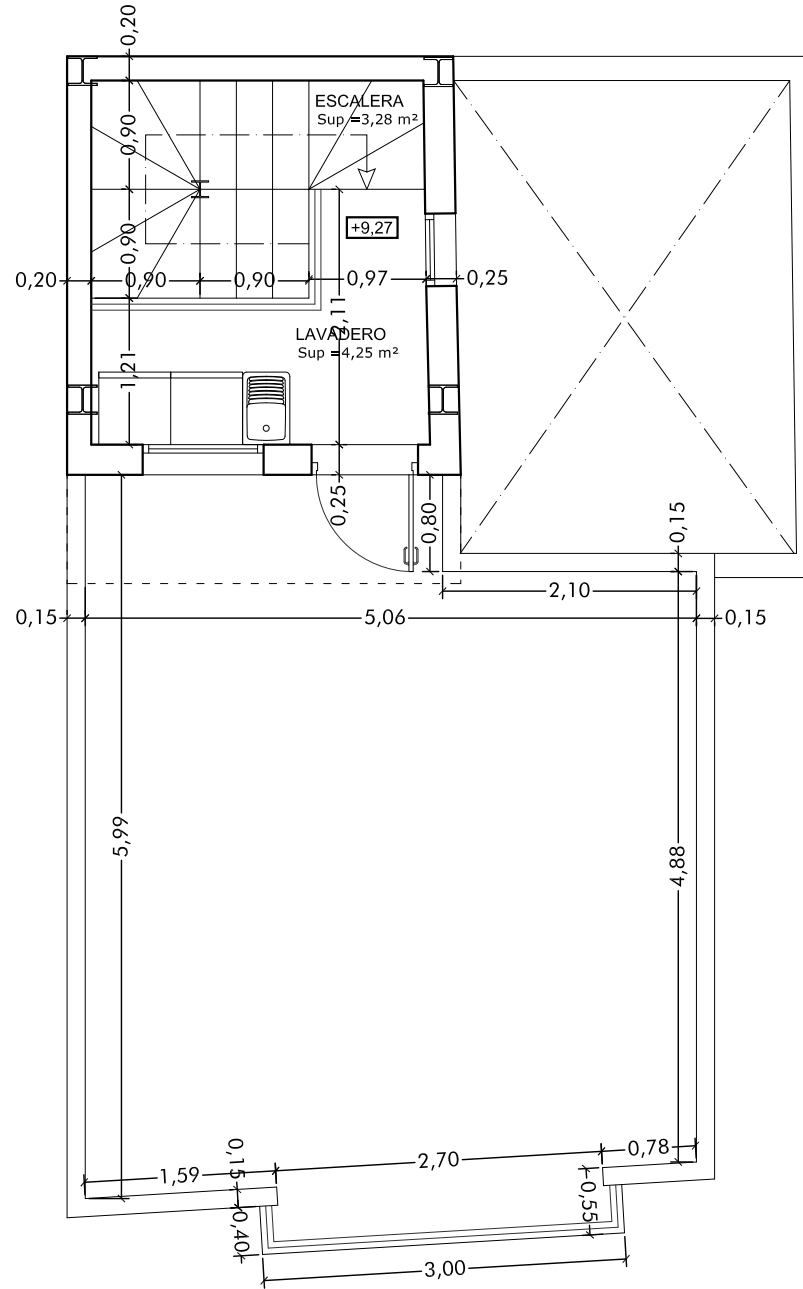
PLANTA PRIMERA



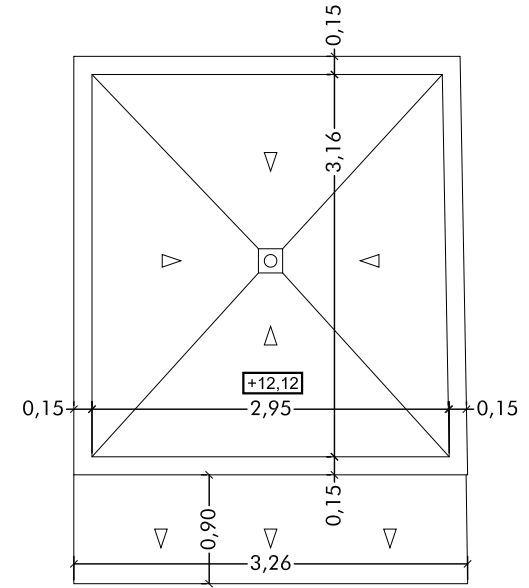
PLANTA SEGUNDA

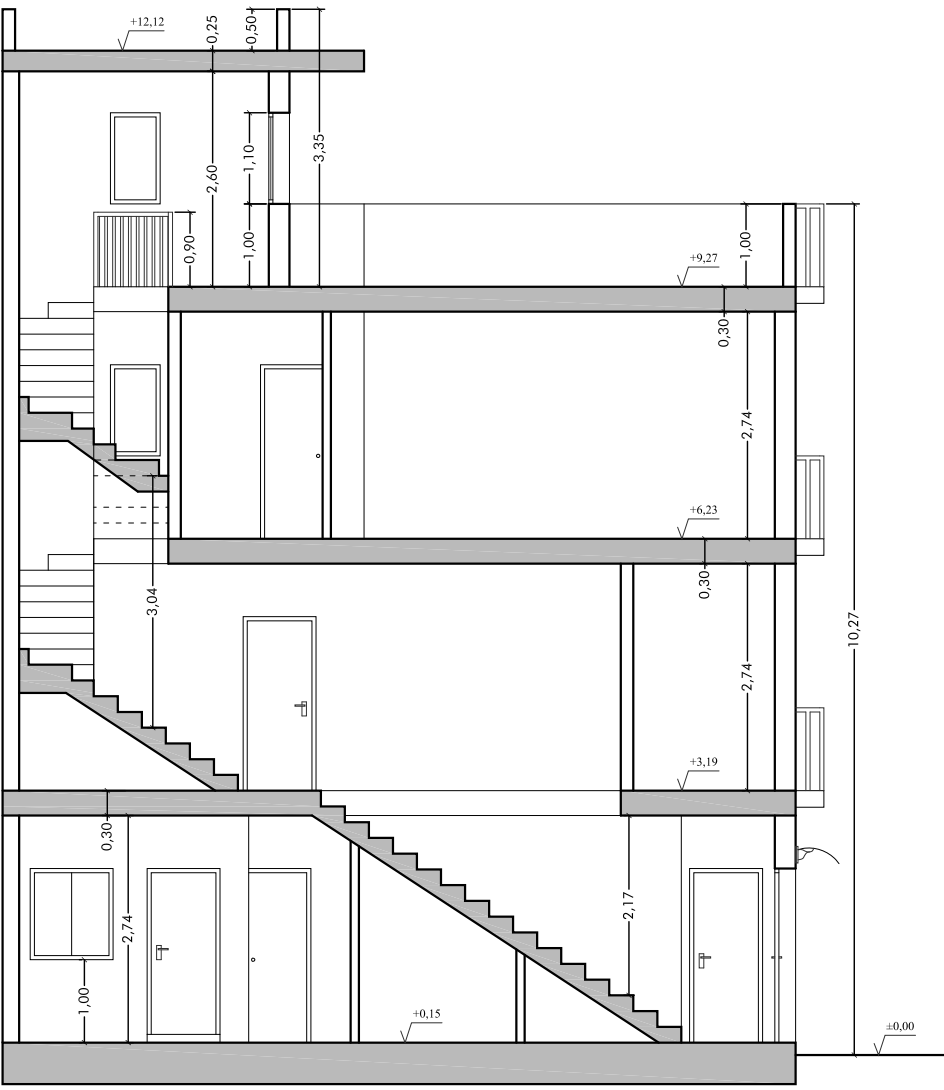


PLANTA TERCERA

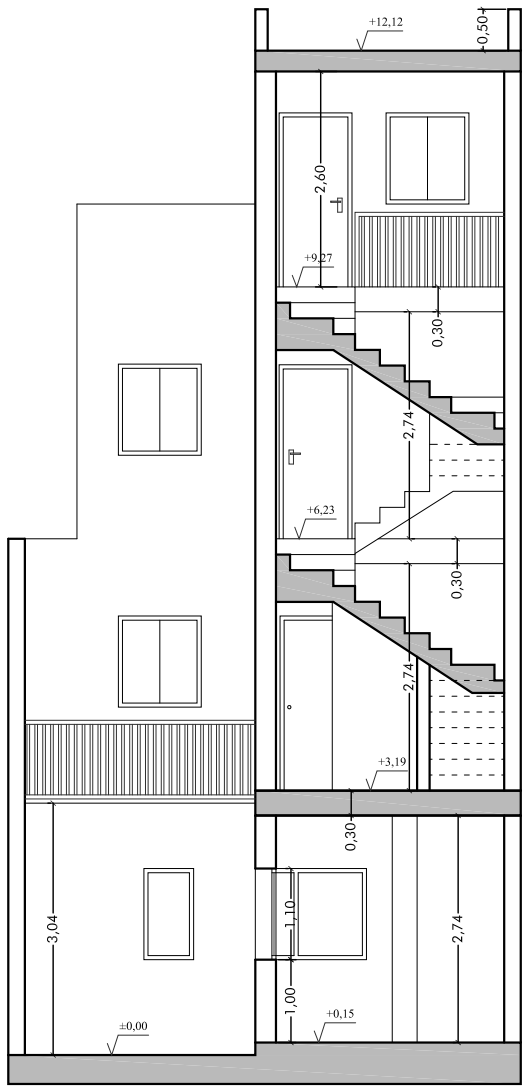


PLANTA CASETÓN

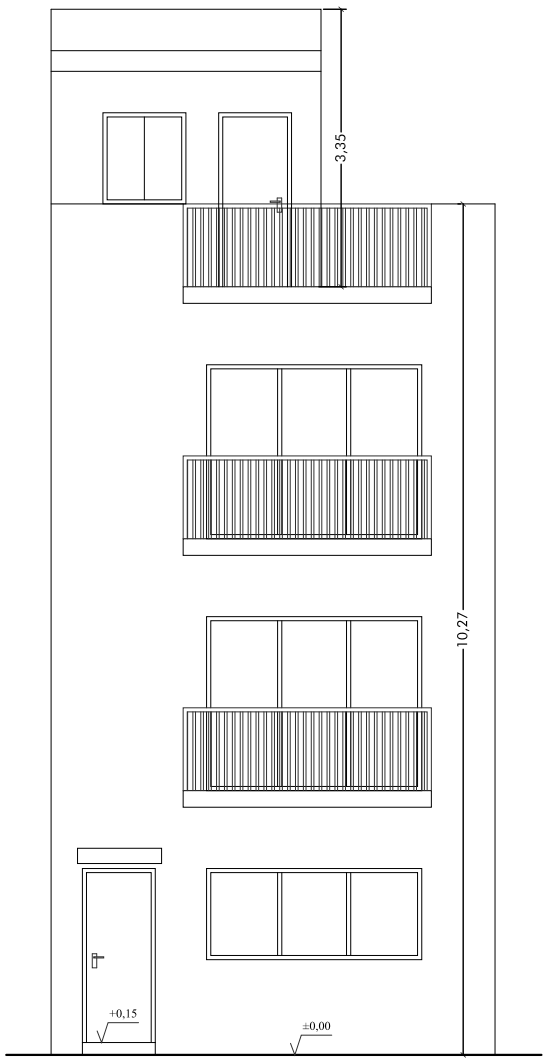




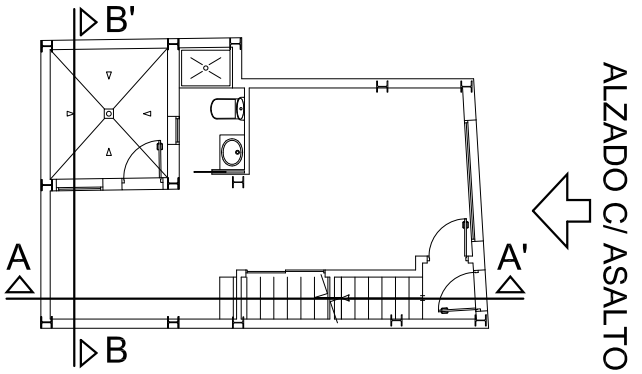
SECCIÓN A-A'



SECCIÓN B-B'



ALZADO PRINCIPAL - C/ ASALTO



ALZADO C/ ASALTO